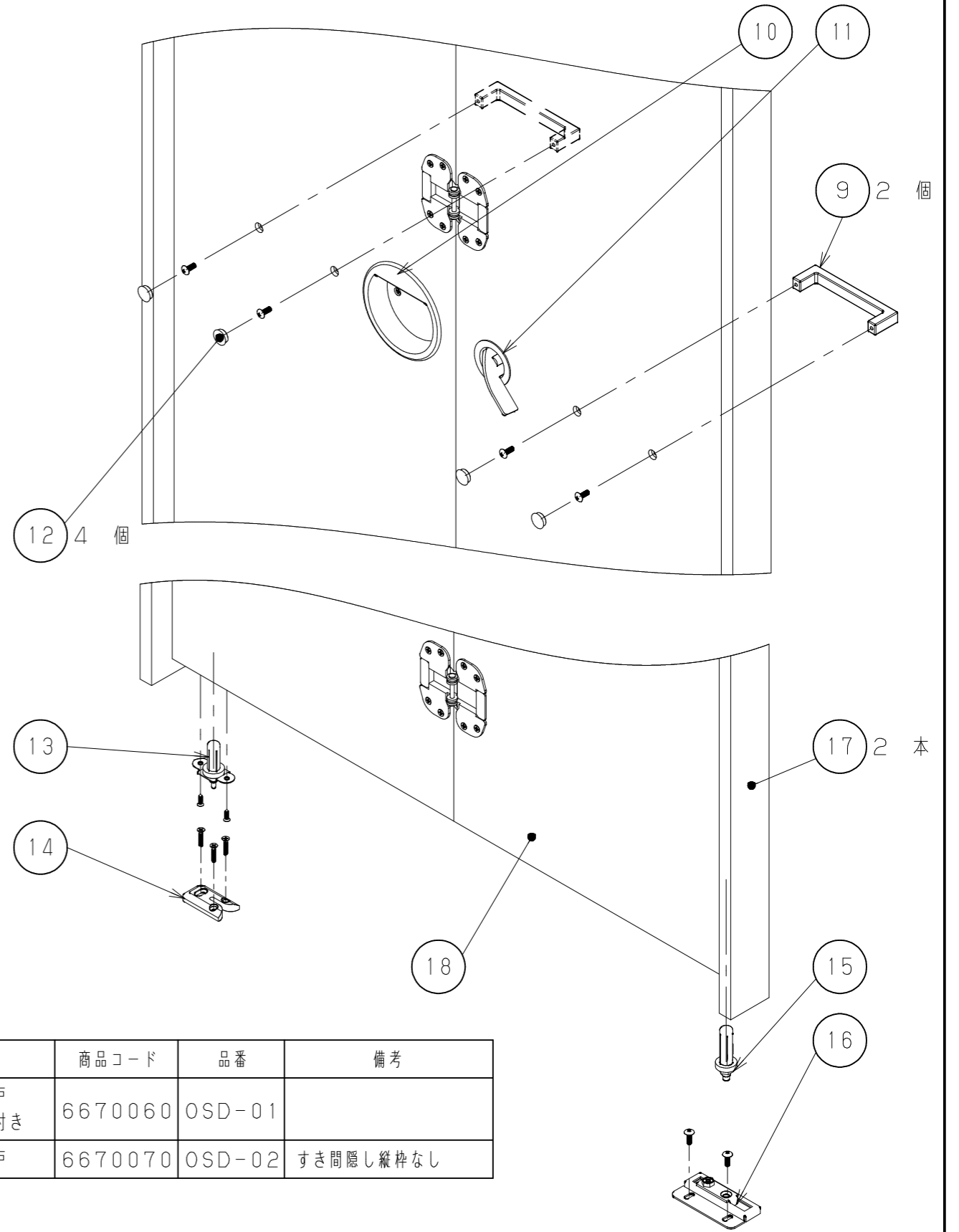
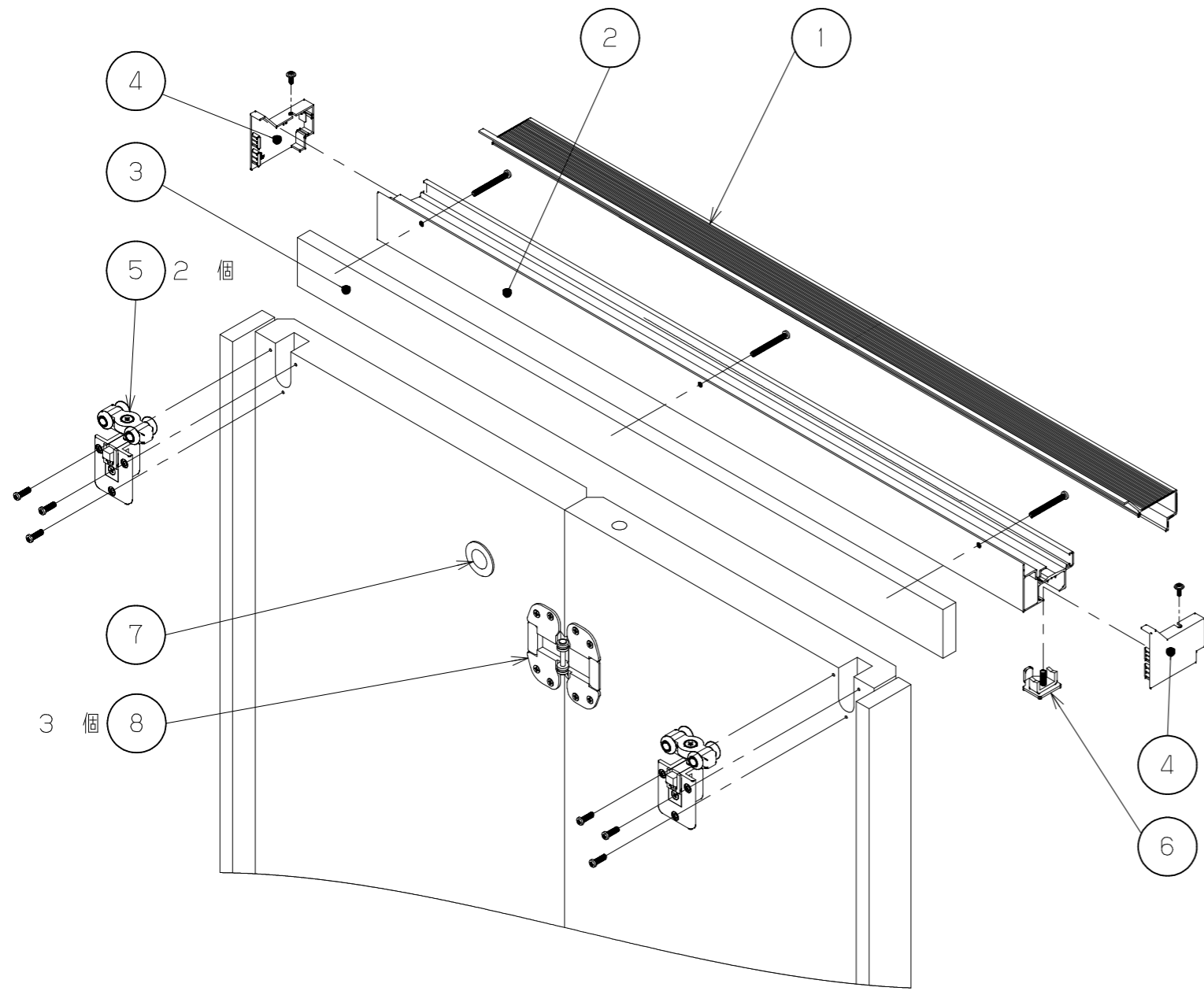


片番	訂正内容	日付	備考	押印	検印	承認
①		..				
②		..				



18	折戸本体	1	MDS+オレフィンシート	色調：ダークウッド	
17	すき間隠し縦枠 (OSD-01専用)	2	MDF	色調：ダークウッド	⊕スリムねじ4.2×90 8本、φ12ねじ隠しシール8枚
16	ピボット軸受け金具	1	鋼	3価クロメート	⊕トラス木ねじ4×16 2本
15	ピボット	1	PA+鋼		
14	戸先振れ止めガイド	1	POM	シルバー	⊕皿タッピンねじ3.5×16 3本
13	戸先振れ止め金具	1	SPCC+PA	色調：フブラック	⊕皿タッピンねじ3×16 2本
12	ねじ隠しキャップ	4	エラストマ	色調：ダークウッド	
11	表示錠	1	ZDC	シルバー塗装	
10	握り込み丸引手	1	ABS	色調：フブラック	⊕皿タッピンねじ3.5×12 2本
9	角型引手ハンドル	2	ZDC	シルバー塗装	⊕なべ小ねじM4×35 4本
8	センターヒンジ	3	SPCC	色調：フブラック	
7	明かり窓	1	ABS	アンバー	
6	上ローラー固定金具	1	鋼	GBメッキ	
5	上ローラー	2	POM+鋼		⊕バインドタッピンねじ3.5×20 (GB) 6本
4	サイドキャップL/R	1+1	ABS	色調：フブラック	⊕なべWHタッピンねじ3×10 (黒) 2本
3	持出用合板	1	積層材		
2	アウトセットレール	1	押出しアルミ	シルバーアルマイト	⊕なべタッピンねじ4×50 3本
1	アウトセットレールカバー	1	PVC+SPVC	色調：フブラック	
品番	名称	数量	材質	表面処理	備考

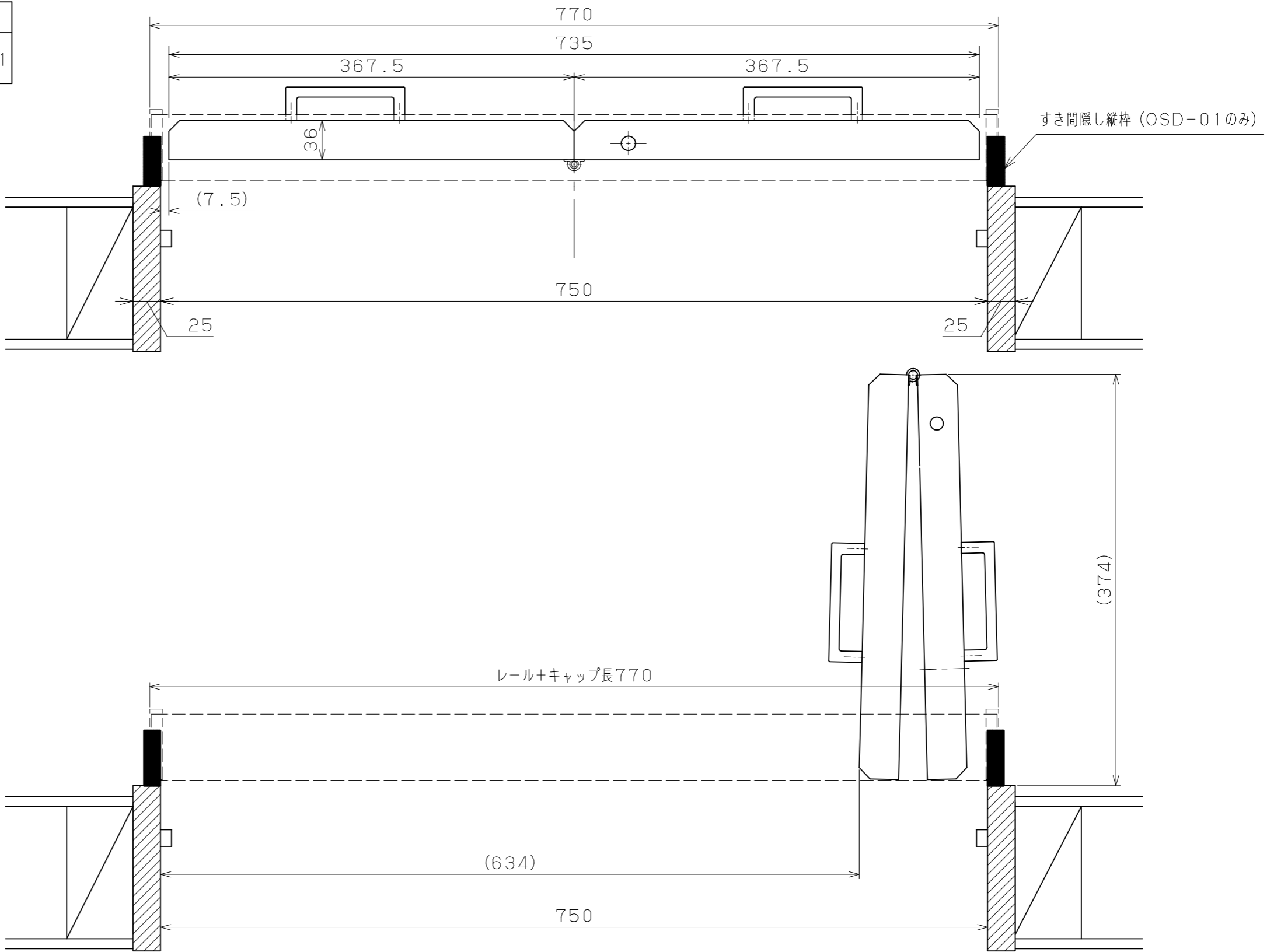
商品名	商品コード	品番	備考
アウトセット折戸 すき間隠し縦枠付き	6670060	OSD-01	
アウトセット折戸	6670070	OSD-02	すき間隠し縦枠なし

記事	名称	アウトセット折戸組立図	製図月日	承認	検図	設計	製図
	図番		尺度	1/5	マツロク株式会社 MAZROC CO., LTD.		



片番	訂正内容	日付	備考	押印	検印	承認
△		..				
△		..				

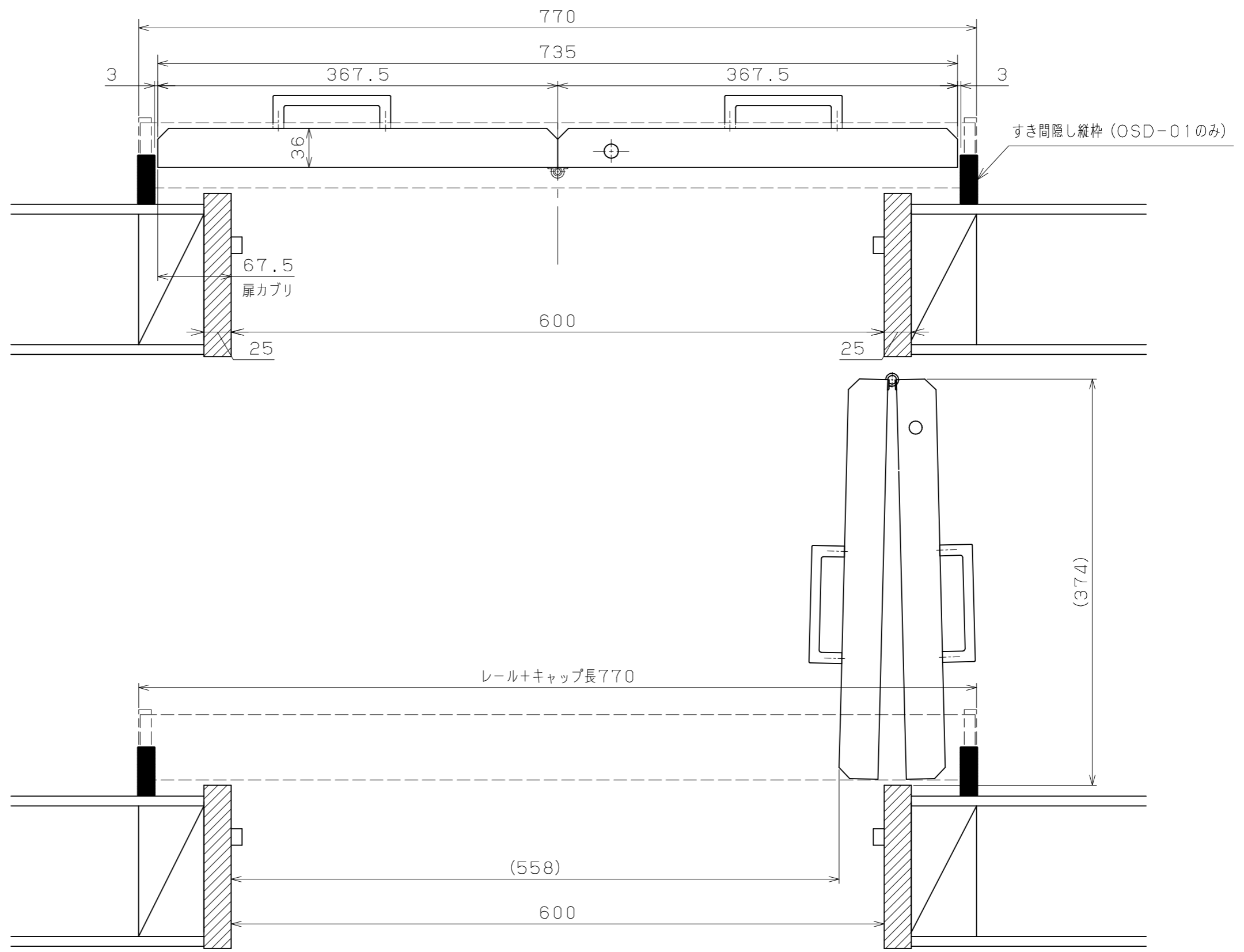
商品名	商品コード	品番
アウトセット折戸 すき間隠し縦枠付き	6670060	OSD-01



4						記事	名称 アウトセット折戸納まり図3 廊下側面最大開口 図番	製図月日 承認 尺 1/4 1/1	検図 設計 製図	<b>マツ穴株式会社</b> <b>MAZROC CO., LTD.</b>
3										
2										
1		1								
品番	名称	数量	材質	表面処理	備考					

片番	訂正内容	日付	備考	押印	検印	承認
△		..				
△		..				

商品名	商品コード	品番
アウトセット折戸 すき間隠し縦枠付き	6670060	OSD-01



4						記事	名称	アウトセット折戸納まり図4 廊下側面一般トイレ開口	製図月日承認	検図	設計	製図					
3																	
2																	
1																	
品番	名	称	数量	材	質	表	面	処	理	備	考	尺	度	1/4	1/1	マツ六株式会社 MAZROC CO., LTD.	